

# Technisches Datenblatt

Produktmerkmale



## Structure congélateur électrique GN 1/1 sans plaque 2x1 tiroirs inox

<b>Modell</b>	<b>SAP -Code</b>	00012022
LNSF 702 1Z BD	<b>Eine Gruppe von Artikeln - Web</b>	Kühl- und Gefriertische



- Material: AISI 304
- GN / EN -Größe im Gerät [mm]: GN 1/1
- Anzahl der GN / en: 2
- Steuertyp: digital
- Mindestvorrichtungstemperatur [° C]: -10
- Maximale Gerätetemperatur [° C]: -24
- Maximale Umgebungstemperatur [° C]: 40
- Isolationsdicke [MM]: 50
- Einheit: rechts
- Automatisches Auftauen: Ja

<b>SAP -Code</b>	00012022	<b>Kammervolumen [l]</b>	86
<b>Netzbreite [MM]</b>	1200	<b>Anzahl der GN / en</b>	2
<b>Nettentiefe [MM]</b>	685	<b>GN / EN -Größe im Gerät [mm]</b>	GN 1/1
<b>Nettohöhe [MM]</b>	575	<b>Mindestvorrichtungstemperatur [° C]</b>	-10
<b>Nettogewicht / kg]</b>	84.00	<b>Maximale Gerätetemperatur [° C]</b>	-24
<b>Power Electric [KW]</b>	0.353	<b>Kältemittel</b>	R290
<b>Wird geladen</b>	230 V / 1N - 50 Hz	<b>Klimaklasse</b>	5
<b>Energieklasse</b>	G		

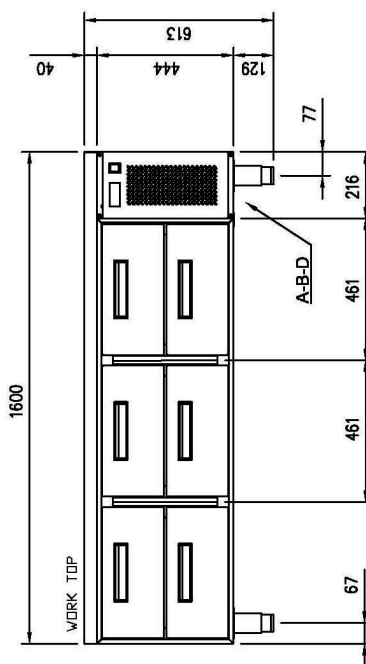
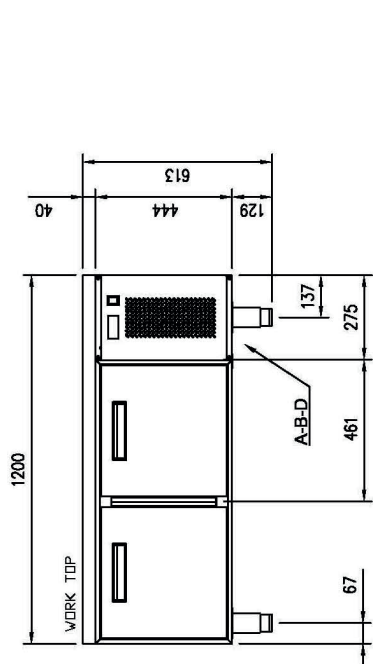
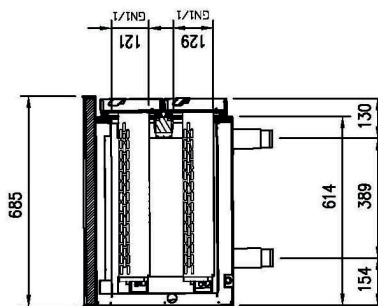
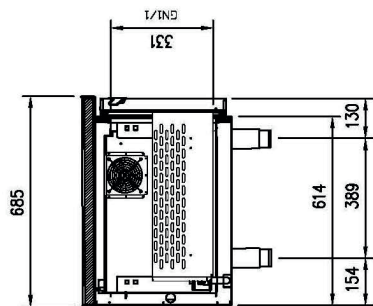
# Technisches Datenblatt

Technische Zeichnung



## Structure congélateur électrique GN 1/1 sans plaque 2x1 tiroirs inox

<b>Modell</b>	<b>SAP -Code</b>	00012022
LNSF 702 1Z BD	<b>Eine Gruppe von Artikeln - Web</b>	Kühl- und Gefriertische



A= ELECTRICAL CONNECTION  
 B= GAS CONNECTION ø8 ø10  
 D= WATER DISCHARGE ø20 (M)

# Technisches Datenblatt

technische Parameter



## Structure congélateur électrique GN 1/1 sans plaque 2x1 tiroirs inox

<b>Modell</b>	<b>SAP -Code</b>	00012022
LNSF 702 1Z BD	<b>Eine Gruppe von Artikeln - Web</b>	Kühl- und Gefriertische

**1. SAP -Code:**

00012022

**2. Netzbreite [MM]:**

1200

**3. Nettentiefe [MM]:**

685

**4. Nettohöhe [MM]:**

575

**5. Nettogewicht / kg]:**

84.00

**6. Bruttobreite [MM]:**

1220

**7. Grobtiefe [MM]:**

705

**8. Bruttohöhe [MM]:**

700

**9. Bruttogewicht [kg]:**

99.20

**10. Gerätetyp:**

Elektrisches Gerät

**11. Power Electric [KW]:**

0.353

**12. Wird geladen:**

230 V / 1N - 50 Hz

**13. Energieklasse:**

G

**14. Kältemittel:**

R290

**15. Material:**

AISI 304

**16. Die Außenfarbe des Geräts:**

Edelstahl

**17. Maximale Umgebungstemperatur [° C]:**

40

**18. Geräteeigenschaften 2:**

tiefkühlend

**19. GN / EN -Größe im Gerät [mm]:**

GN 1/1

**20. Anzahl der inneren Teile:**

2

**21. Anzahl der GN / en:**

2

**22. Kammervolumen [l]:**

86

**23. Isolationsdicke [MM]:**

50

**24. Einheit:**

rechts

**25. Steuertyp:**

digital

**26. Jährlicher Energieverbrauch [KWH]:**

3133

**27. Mindestvorrichtungstemperatur [° C]:**

-10

**28. Maximale Gerätetemperatur [° C]:**

-24

# Technisches Datenblatt

technische Parameter



## Structure congélateur électrique GN 1/1 sans plaque 2x1 tiroirs inox

<b>Modell</b>	<b>SAP -Code</b>	00012022
LNSF 702 1Z BD	<b>Eine Gruppe von Artikeln - Web</b>	Kühl- und Gefriertische

### 29. Automatisches Auftauen:

Ja

### 32. Klimaklasse:

5

### 30. Bruttovolumen [M3]:

0.602

### 33. Querschnitt der Leiter CU [mm<sup>2</sup>]:

0,5

### 31. Nettovolumen [M3]:

0.473